

Empfehlung zur Zählerplatzgestaltung beim Einsatz von Balgengaszählern bis G25 in Ergänzung zur DVGW-TRGI

Bei der Installation von Gasanlagen ist ein zentraler Zählerplatz, möglichst in der Nähe des Gas-Hausanschlusses festzulegen. Die Gaszähler sind waagrecht, spannungsfrei und ohne Berührung der sie umgebenden Wände so anzubringen, dass sie leicht ables- und austauschbar sind. In jedem Fall ist sicherzustellen, dass beim Einbau oder einem späteren Auswechseln des Gaszählers keine mechanischen Kräfte auf die Leitungsanlage übertragen werden können. Um dies zu gewährleisten, wird eine der nachstehend abgebildeten Leitungsführungen und eine Gaszähler-Anschlussplatte mit jeweils ausreichender Wandbefestigung empfohlen.

Für den Fall, dass die Installation abweichend von der Empfehlung durchgeführt wird, halten Sie bitte für die Zählerneustellung die entsprechenden DVGW-Zertifikate und Installationsanleitungen der eingesetzten Bauteile zur Einsicht bereit.

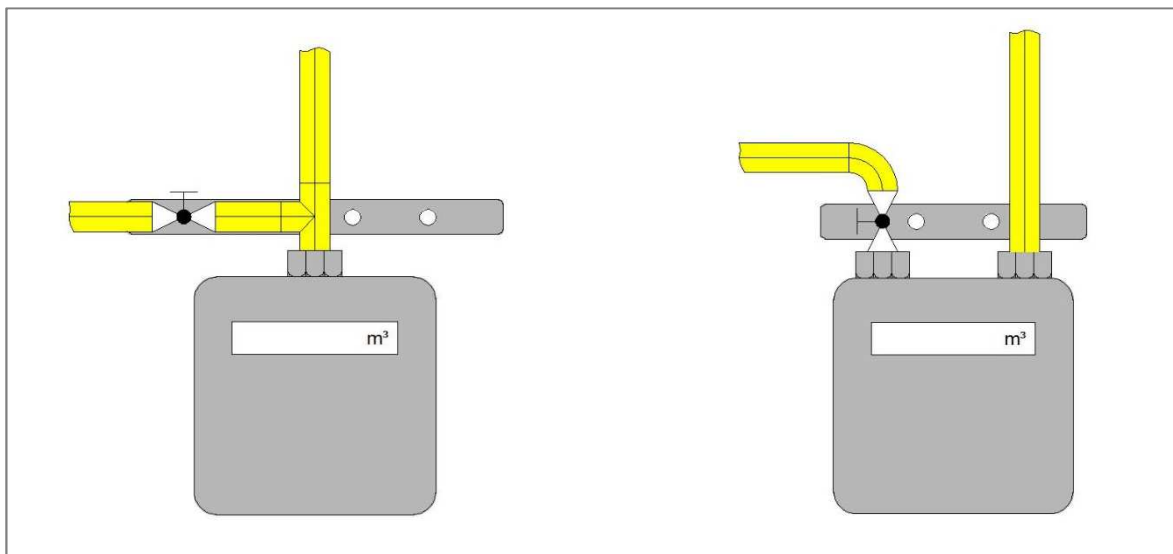
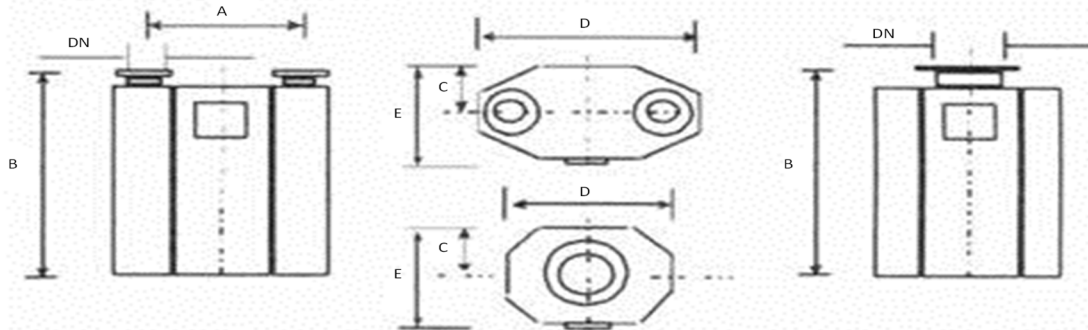


Abbildung 1 Montagebeispiele

Zur Orientierung finden Sie nachstehend die Abmaße der zum Einsatz kommenden Gaszähler.



Kenndaten von Balgengaszählern mit vertikalen Anschlussstutzen								
Größe G	Δp [mbar]	DN [mm]	Baumaße [mm]					Gewicht [kg]
			A	B	C	D	E	
2,5E*	0,7	25	—	260	70	200	175	2
4E			250	300	100	270	300	3
4				350				
6E			250	370	110	270	320	5
6				350				
16E	1,2	40	—	450	150	425	340	12
16			280					
25E	1,0	50	—	550	180	475	460	24
25			335					
40E	0,8	80	—	780	200	875	500	57
40			510					
65E	0,8	80	—	900	250	900	600	85
65			640					
100E	1,0	100	—	1100	280	1000	660	118
100			710					

* E = Einstutzenanschluss, DN-Angabe der Tabelle bezieht sich auf die Rohrleitung; für den Zähleranschluss kommen genormte Zähler-Anschluss-T-Stücke nach DIN 3376-2, (mit integriertem Gasein- und Gasausgangsstutzen), mit Prüfstutzen nach DVGW-TRGI 2008 zum Einsatz.

Einstutzen-Zähleranschlussstück / Maß für den Zähleranschluss

DN 25 / G 2" A

DN 40 / G 2 ¾" A

DN 50 / DN 50 Flansch

DN 80 / DN 125 Flansch

DN 100 / DN 175 Flansch