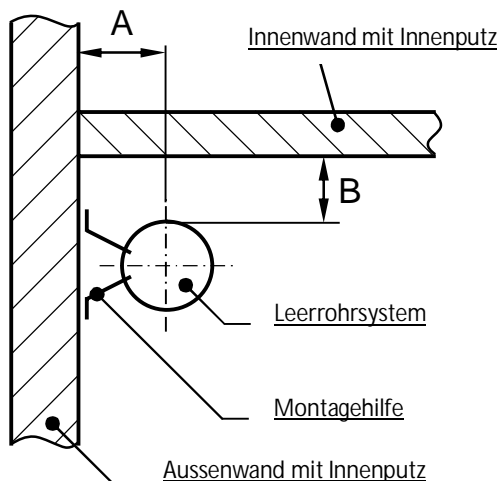
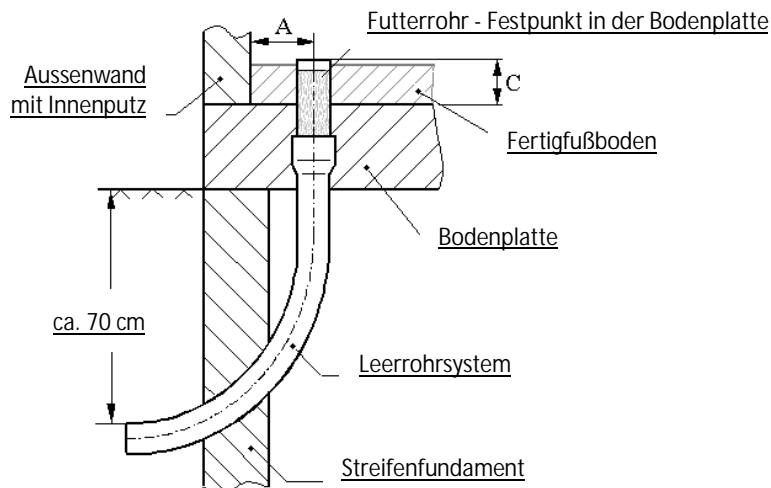


Ausführungsbeispiel für das Leerrohrsystem (Einsparten-Hauseinführung für Bodenplatte):

Ansicht von oben



Seitenansicht / Schnittzeichnung



### Hauseinführungskombination Einsparte (HEK) flexibel – Abstandsmaße für Leerrohrsystem

	Dimension	Maß A	Maß B	Maß C
HEK DN 25 / d32	DN 100	11 cm	≥ 30 cm	≥ 15 cm

### Einbauhinweise für das Leerrohrsystem:

- Es kommt ein 90°-Rohrbogen (Leerrohrsystem) zur Anwendung, der von der NBB über das Rohrleitungsbauunternehmen kostenfrei zur Verfügung gestellt wird. Der Einbau abweichender Systeme bzw. das Überschreiten der Verlegetiefe von 100 cm ist vor der Ausführung mit der NBB abzustimmen. Setzen Sie nach den Herstellervorgaben den Rohrbogen in den Bereich der Bodenplatte maßgerecht ein und fixieren Sie das Futterrohr. Die Markierung am Futterrohr ist im späteren Rohfußboden einzubringen. Die wandseitigen Abstandsmaße in der obenstehenden Tabelle sind zu beachten.
- Das Leerrohrsystem muss seitlich aus dem Streifenfundament herausragen und einschließlich Futterrohr ca. 15 cm oberhalb der Bodenplatte (Estrichhöhe einschließlich Dämmung plus ca. 2 cm) sichtbar sein. Der Einbau muss so erfolgen, dass eine Mindestdeckung im Erdreich von 50 cm gewährleistet wird.
- Bei der Herstellung des Fertigfußbodens ist sicherzustellen, dass der freie Querschnitt des Futterrohres erhalten bleibt. Das Leerrohrsystem ist dabei vor Verunreinigungen und vor Beschädigung zu schützen.
- Vor der Herstellung der Bodenplatte ist das Leerrohrsystem durch geeignete Mittel zu fixieren, z. B. durch einen Stahlbügel (Erdanker). Der Einbau muss rechtwinklig zur Bodenplatte erfolgen, so dass die eingesetzte Hauseinführung senkrecht montiert werden kann.

**NBB Netzgesellschaft  
Berlin-Brandenburg mbH & Co. KG**